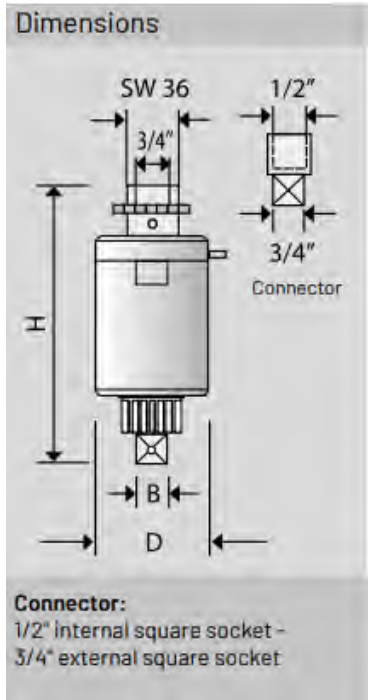


A wide-angle landscape photograph of a mountain valley. In the foreground, a winding dirt road curves through a valley with a river. The middle ground shows rolling green hills and a small town. The background features rugged, rocky mountains under a heavy, cloudy sky. A red banner with white text is overlaid on the lower part of the image.

**alkitronic мультипликаторы крутящего момента для
большегрузных автомобилей**



■ Краткое описание

- ✓ **Модели alkitronic M:** Ручные гайковерты для передачи крутящих моментов от 200 Нм до 50000 Нм.
- ✓ **Энергонезависимый и точный инструмент** для сборки/разборки сложных резьбовых соединений
- ✓ Оптимально подходит **для работы во взрывоопасных средах.**
- ✓ Гайковерты серии **alkitronic M** заменят такие неэффективные, непрактичные и ненадежные инструменты, как ударные ключи, удлинительные трубы и т.д.

■ Особенности серии

- ✓ Благодаря высокоточной **бесстружечной технологии** производства деталей механических редукторов **alkitronic** они отличаются **минимальной степенью износа даже при самых высоких нагрузках.**
- ✓ **Минимальный риск повреждения** от перегрузки благодаря предохранительному штифту.

■ Преимущества

- ✓ **Точная передача** крутящего момента при **минимальной затрате усилий оператора.**
- ✓ **Высшая степень эксплуатационной безопасности** за счет высокоточной блокировки обратного вращения. Она гарантирует эффективность работы даже при коротких движениях трещотки и периодической "разгрузке" инструмента.
- ✓ **Надежный и долговечный инструмент, не требующий техобслуживания благодаря редуктору,** изготовленному бесстружечным методом.
- ✓ **Высокая точность:** отклонение по точности повторения крутящего момента при выполнении однотипных операций: $\pm 5\%$.



Аккумуляторные гайковерты серии alkitronic (EAF)



■ Краткое описание

- ✓ **Гайковерты серии alkitronic EA:** аккумуляторные двухскоростные гайковерты с диапазоном крутящего момента от 90 до 6000 Нм.
- ✓ **Короткие циклы завинчивания:** быстроходная ступень для ввинчивания и тихоходная - для точной затяжки с высоким моментом.
- ✓ **Мобильность и постоянная эксплуатационная готовность:** благодаря компактности исполнения и автономности гайковерты идеально подходят для работы в труднодоступных местах и в отдалении от электросети.
- ✓ **Эффективность работы:** простое и быстрое переключение скоростей, многоступенчатая регулировка крутящего момента (22 значения).

■ Особенности серии

- ✓ **Низкая ремонтопотребность:** прочный корпус двигателя из специальной ударо- и изломостойкой некорродирующей пластмассы.

■ Преимущества

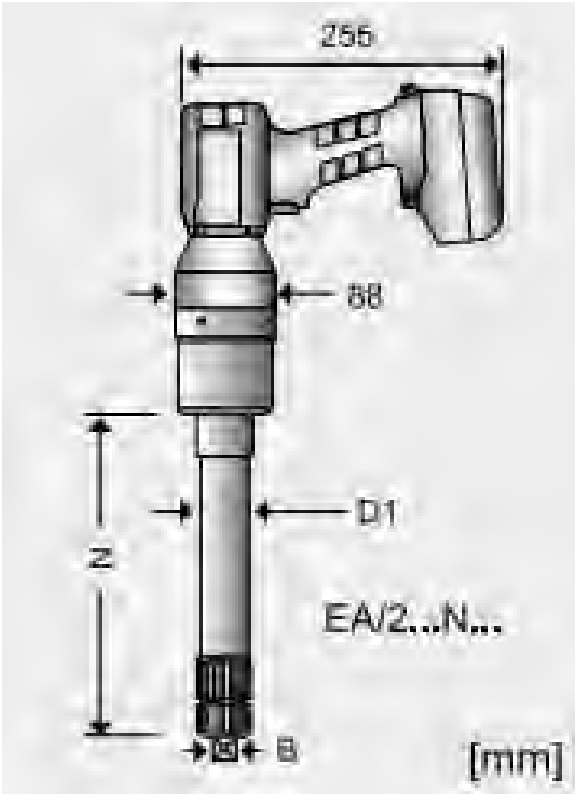
- ✓ **Низкие эксплуатационные затраты:** бесщеточный синхронный двигатель не требует обслуживания и устойчив к износу.
- ✓ **Здоровьесберегающие качества:** небольшой вес, эргономичная форма, низкий уровень шума. Отсутствие необходимости в использовании СИЗ органов слуха даже в режиме полной нагрузки.
- ✓ **Высокая производительность:** благодаря двум литий-ионным аккумуляторам напряжением 18 В и емкостью 5,2 Ач выработка гайковертов достигает до 360 полнонагруженных рабочих циклов. Светодиодный индикатор уровня заряда расположен непосредственно на аккумуляторном блоке.
- ✓ **Точное отключение по достижении установленного момента** даже при низком уровне заряда аккумуляторов.

■ Особенности серии

- ✓ **Электронная система "энергоменеджмента":** встроенное устройство защиты предотвращает глубокий разряд и перезаряд каждого аккумуляторного элемента. Благодаря воздушному охлаждению аккумуляторного блока сокращается время зарядки и увеличиваются производительность и ресурс.



Аккумуляторный гайковёрт для глубоко посаженных болтов в крупногабаритных колёсах на грузовиках и карьерной технике (EAF2-N)



■ Краткое описание

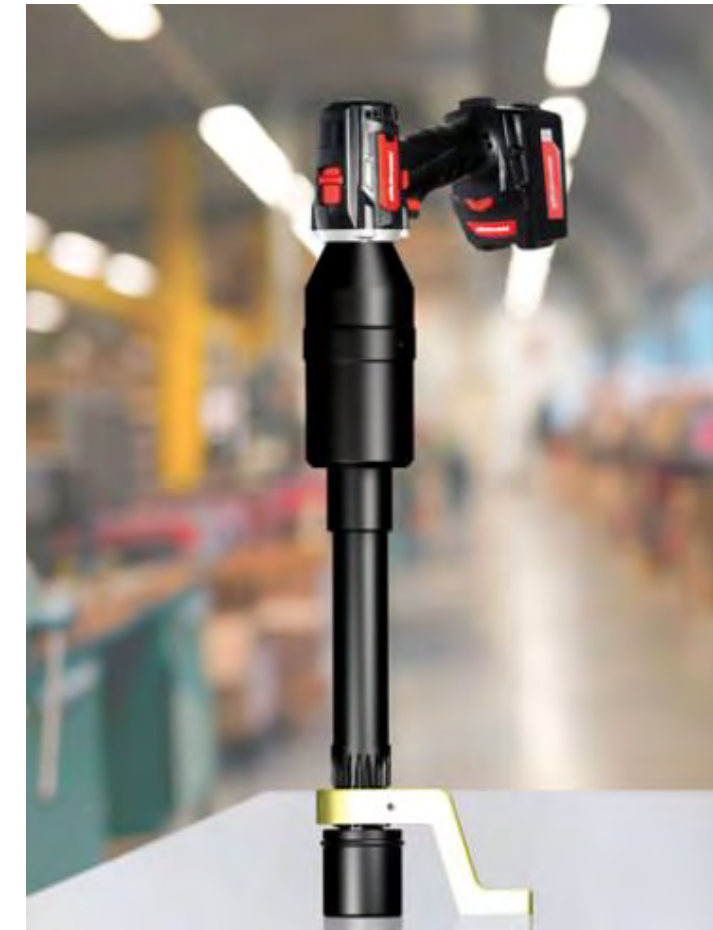
- ✓ Гайковёрты серии alkitronic EA-N оснащены удлинёнными приводными квадратами **для удобства обслуживания болтовых соединений, расположенных в углублении**. Типичный пример использования: закручивание/разкручивание болтов на глубоких ободах тяжёловесных автомобилей.
- ✓ Аккумуляторные автоматические 2-ух скоростные гайковёрты (Li-ion).
- ✓ Диапазон крутящего момента от 190 до 2800 Нм.

■ Особенности серии

- ✓ благодаря двум Li-ion аккумуляторам возможны до 360 операций без подзарядки
- ✓ Интеллектуальный концепт энергообеспечения с охлаждением во время зарядки обеспечивает быструю, эффективную и бережную зарядку. Электронный контроль предотвращает полную разрядку или перезарядку отдельных ячеек. В итоге оптимальное использование энергии и максимально долгий срок службы.

■ Преимущества

- ✓ **Низкий уровень шума.**
- ✓ **Лёгкая конструкция**, эргономичный дизайн.
- ✓ **Удобное**, произвольное позиционирование блока управления (360°). Включение и переключение хода вправо / влево одним пальцем.
- ✓ **Экономичный** безщёточный мотор с высокой износостойкостью.
- ✓ **Неизменно более высокое качество выполняемых соединений** за счет постоянного вращения в отличие от ударных гайковёртов.





■ Краткое описание

- ✓ Модели серии **alkitronic CLS**: быстрые и компактные гайковерты с диапазоном крутящего момента от 60 Нм до 3500 Нм.
- ✓ Модели серии **alkitronic CLD**: удобные гайковерты с поворачивающимся корпусом для моментов от 160 Нм до 9800 Нм.
- ✓ Модели серии **alkitronic CLS2**: высокопроизводительные двухскоростные пневмогайковерты, работающие с крутящим моментом от 120 Нм до 48000 Нм.
- ✓ **Равномерное постоянное вращение**, обеспечиваемое пневмоприводом, для сборки/разборки сложных резьбовых соединений.
- ✓ Гайковерты данной серии оптимально пригодны для эксплуатации **во взрывоопасных зонах**.

■ Преимущества

- ✓ **Более высокие стабильность и уровень качества монтажа/демонтажа резьбовых соединений** по сравнению с ударными и гидравлическими гайковертами благодаря равномерному вращению.
- ✓ **Удобство в обращении: alkitronic CLD** с поворачивающимся на 360° корпусом предотвращает передачу реакционных сил на оператора.
- ✓ **Высокая скорость работы: модели alkitronic CLS2** с двумя скоростными ступенями (**быстроходной - для ввинчивания и тихоходной - для затяжки**) и простым и быстрым переключением экономят рабочее время.
- ✓ **Снижение затрат на обслуживание: благодаря простому исполнению и надежному материалу корпуса (алюминиевое литье)** достигается повышение прочности и устойчивости к коррозии и ударам.
- ✓ Повышенный комфорт работы за счет **простого управления**.



Параметры системы сжатого воздуха, необходимые для достижения указанных моментов:
рабочее давление: 2-7 бар, расход воздуха: ≈10-15 л/с. Точность воспроизведения крутящего момента зависит от стабильности пневмоснабжения.

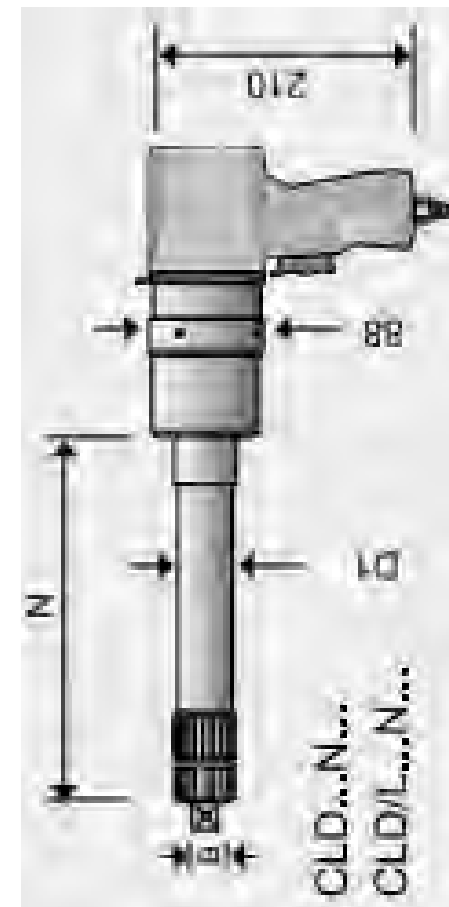
■ Особенности серии

- ✓ Простое переключение направления вращения (по и против часовой стрелки) **с помощью одного пальца** и опционально предлагаемая блокировка реверса для продолжительной работы.
- ✓ **Прочность и высокий ресурс: высокомоментные редукторы** изготавливаются по усовершенствованной и сверхточной бесстружечной технологии, благодаря чему удаётся снизить уровень износа до минимального.
- ✓ **Мощность и точность:** модели **alkitronic CLS2** обеспечивают **уникально высокий крутящий момент** в 48000 Нм и высокую точность повторного отключения ($\pm 3\%$) при выполнении однотипных операций.
- ✓ По желанию заказчика модели дополнительно оснащаются звукопоглощающими элементами в целях снижения уровня шума.
- ✓ **Эксплуатационные характеристики:** при необходимости пневмогайковерты поставляются с сертификатом АTEX II 2 G D с IIB T6.



Параметры системы сжатого воздуха, необходимые для достижения указанных моментов:
рабочее давление: 2-7 бар, расход воздуха: $\approx 10-15$ л/с. Точность воспроизведения крутящего момента зависит от стабильности пневмоснабжения.

Пневматические моментные гайковерты alkitronic серии для болтовых соединений колесных ободов грузовых автомобилей (CLD-N)



Пневматические моментные гайковерты alkitronic серии для болтовых соединений колесных ободов грузовых автомобилей (CLD-N)

■ Краткое описание

- ✓ Пневмогайковерты с удлиненными приводными квадратами для удобства обслуживания болтовых соединений, расположенных в углублении. Типичный пример использования: завинчивание/развинчивание колесных болтов/гаек на глубоких ободах грузовых, большегрузных и тяжеловесных автомобилей.
- ✓ Диапазон крутящих моментов: от 1180 Нм до 3500 Нм.
- ✓ Сертификат АТЕХ по желанию заказчика. Гайковерты данной серии оптимально пригодны для эксплуатации во взрывоопасных зонах.

■ Особенности серии

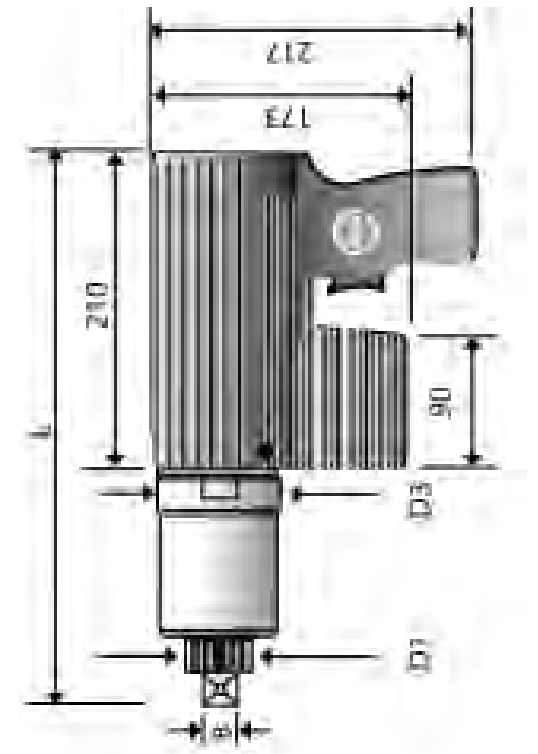
- ✓ Сверхпростое переключение направления вращения (по и против часовой стрелки) с помощью одного пальца.
- ✓ Увеличенный ресурс благодаря прочному корпусу из алюминиевого литья.
- ✓ Высокий запас прочности высокомоментного редуктора достигается путем сверхточной бесстружечной технологии изготовления.

■ Преимущества

- ✓ Более высокие стабильность и уровень качества монтажа/демонтажа резьбовых соединений по сравнению с ударными и гидравлическими гайковертами за счет статического действия.
- ✓ Удобство в обращении: благодаря поворачиваемому на 360° корпусу предотвращается передача реактивных усилий на работающего.
- ✓ Повышенный комфорт оператора за счет предлагаемой опционально усиленной шумозащиты.



Необходимые для достижения указанных крутящих моментов параметры пневмоснабжения: давление воздуха: 2-7 бар, расход воздуха: 10-15 л/с. Точность крутящего момента зависит от стабильности подачи сжатого воздуха



■ Краткое описание

- ✓ Гайковерты серий **alkitronic EFCip / ECWip**: электрические гайковерты с устройством автоматического отключения и диапазоном крутящего момента от 60 до 6500 Нм.
- ✓ **Отсутствие необходимости контроля точности:** степень точности воспроизведения крутящего момента неизменна при работе от сети любого международного стандарта (100-253 В / 45-66 Гц).
- ✓ Высокая точность отключения при достижении заданного момента в т.ч. при питании от передвижной электростанции.
- ✓ Модели серии **ECWip** в угловом исполнении отличаются **особым удобством в обращении при работе** в ограниченном пространстве.

■ Преимущества

- ✓ **Возможность безопасной и непрерывной эксплуатации при любых погодных условиях** (влажность, дождь) за счет степени защиты IP54.
- ✓ **Низкие эксплуатационные затраты** благодаря синхронному безщеточному мотору, который не требует техобслуживания, устойчив к износу и отличается чрезвычайно высоким КПД.
- ✓ **Неизменно более высокое качество выполняемых соединений** за счет постоянного вращения в отличие от инструментов трещоточного типа.
- ✓ **Простое управление с помощью одного пальца** позволяет работать быстро и комфортно.
- ✓ **Эргономичная организация работы и отсутствие дополнительных нагрузок** благодаря рукоятке, вращающейся на 360 градусов: пользователь не подвергается действию реактивных усилий.



■ Особенности серии

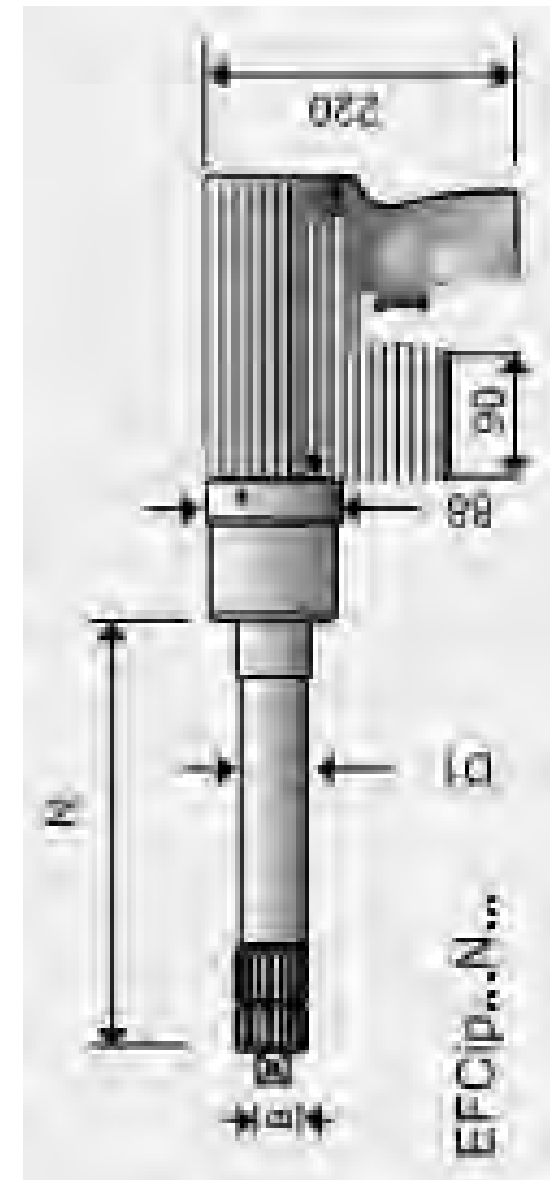
- ✓ **Высококачественный монтаж болтовых соединений за счет определения крутящего момента и угла поворота** с моделями "plus" серий EFCip / ECWip.
- ✓ Передовая система защиты двигателя с автоматическим отключением для обеспечения высокого качества завинчивания.
- ✓ **Высокоточное воспроизведение установленного крутящего момента** за счет микропроцессорного устройства автоматического отключения.
- ✓ **Надежность и долговечность:** сверхустойчивый к нагрузкам корпус двигателя из алюминиевого литья.

Эксплуатационные характеристики: все электрические гайковерты **alkitronic** с системой автоматического отключения имеют сертификат соответствия СЕ. Точность повторного отключения при выполнении идентичных операций: $\pm 2\%$.

Электротехнические параметры: напряжение сети 100 В - 253 В, частота 45 НГц - 66 Гц, макс. мощность 1100 Вт, класс защиты I, степень защиты IP 54 (стандартное исполнение)



Электрические гайковерты серии alkitronic для болтовых соединений колесных ободов грузовых автомобилей (EFCip-N)



■ Краткое описание

- ✓ Гайковерты серии alkitronic EFCip-N оснащены удлиненными приводными квадратами **для удобства обслуживания болтовых соединений, расположенных в углублении.** Типичный пример использования: завинчивание/развинчивание болтов на глубоких ободах тяжеловесных автомобилей.
- ✓ Диапазон крутящего момента: **от 510 Нм до 3000 Нм.**
- ✓ **Степень точности воспроизведения крутящего момента неизменна** при работе от сети любого международного стандарта (100-253 В / 45-66 Гц).
- ✓ **Высокая точность отключения при достижении заданного момента** в т.ч. при питании от передвижной электростанции со стабилизированным напряжением.

■ Преимущества

- ✓ **Отсутствие простоев:** возможность безопасной работы при любых погодных условиях (влажность, дождь) благодаря степени защиты IP54.
- ✓ **Низкие эксплуатационные затраты** благодаря синхронному безщёточному двигателю, который не требует техобслуживания, устойчив к износу и отличается чрезвычайно высоким КПД.
- ✓ **Неизменно более высокое качество монтажа соединений** за счет постоянного вращения в отличие от инструментов трещоточного типа.
- ✓ **Простое управление** с помощью одного пальца позволяет работать быстро и комфортно.
- ✓ **Эргономичная организация работы** и отсутствие дополнительных нагрузок благодаря рукоятке, вращающейся на 360 градусов: пользователь не подвергается действию реакционных сил.



■ Особенности серии

- ✓ **Передовая система защиты двигателя** с автоматическим отключением для обеспечения высокого качества завинчивания.
- ✓ **Высокоточное воспроизведение установленного крутящего момента** за счет **микропроцессорного устройства автоматического отключения** (Точность повторного отключения при выполнении идентичных операций: $\pm 3\%$).
- ✓ **Сверхпрочный корпус двигателя** из алюминиевого литья.

Эксплуатационные характеристики: все электрические гайковерты alkitronic с системой автоматического отключения имеют сертификат соответствия СЕ.

Электротехнические параметры: напряжение сети 100 В - 253 В, частота 45 НГц - 66 Гц, макс. мощность 2000 Вт, класс защиты I, степень защиты IP 54 (стандартное исполнение).



Что делает нас уникальными...



Электрические мультипликаторы крутящего момента



Пневматические мультипликаторы крутящего момента



Ручные мультипликаторы крутящего момента

alkitronic® – производство устройств крутящего момента для применения в экстремальных условиях





Почему выбирают нас?

Марка alkitronic® символизирует:



Качество:

Наша продукция разрабатывается и производится в Германии.



Опыт:

С 1984 года мы накопили широкий, уникальный опыт в области технологии болтовых соединений.



Производство:

Мы предлагаем продукцию премиум-класса из материалов высочайшего качества, отвечающих всем стандартам.



Обслуживание:

Мы предлагаем ряд специализированных услуг для Вас и Вашего устройства.



Инновации:

Мы постоянно инвестируем в научные исследования и опытно-конструкторские разработки для совершенствования нашей продукции и технологических инноваций.

О нас

Разработка, производство и распространение высококачественной и инновационной продукции в области систем для болтовых соединений - это то, чем занимается alki TECHNIK GmbH.

Мы являемся ведущей международной компанией с центральным офисом в Германии и работаем в более чем 60 странах по всему миру. С начала 1980-х годов мы успешно разрабатываем и производим специализированное оборудование для болтовых соединений под торговой маркой alkitronic®.

Наша продукция

Ассортимент продукции alkitronic® чрезвычайно разнообразен. Мы предлагаем решения, отвечающие Вашим индивидуальным потребностям:

- **Электрические** мультипликаторы крутящего момента
- **Аккумуляторные** мультипликаторы крутящего момента
- **Пневматические** мультипликаторы крутящего момента
- **Гидравлический** динамометрический ключ
- **Ручные** мультипликаторы крутящего момента

Основные отрасли промышленности, с которыми мы работаем

Продукция alkitronic® поставляется клиентам по всему миру, относящимся к самым разным отраслям промышленности:

- Ветроэнергетика
- Возведение стальных конструкций
- Строительное оборудование
- Сельскохозяйственная и лесохозяйственная техника
- Гидро-, нефтяная, газовая и химическая промышленность
- Пищевая промышленность

Кроме того, мы работаем с клиентами из сектора строительства, открытых горных работ, производства железнодорожных путей, судостроения и морского строительства.

Наши клиенты

Наши национальные и международные клиенты и партнеры более 30 лет доверяют высокому качеству продукции alkitronic®, в частности, Audi, BMW, Siemens, Caterpillar, MAN, Liebherr, ThyssenKrupp и Komatsu.



Высококачественная продукция

Разработка, проектирование и распространение продукции из единого надежного и высококвалифицированного источника с использованием новейших немецких технологий.

- ✓ долгий срок службы благодаря использованию высококачественных материалов, таких как алюминий
- ✓ высокая прочность на разрыв, стабильность и сопротивление гарантируют низкий риск возникновения неисправности
- ✓ идеальный высоконадежный мультипликатор силы
- ✓ делает инструмент надежным для использования в различных отраслях промышленности
- ✓ более низкие эксплуатационные расходы и требования к техническому обслуживанию по сравнению с пластмассовым корпусом

Точность

Крутящий момент всех инструментов alkitronic®, подвергнутый многократным измерениям, является чрезвычайно точным и показывает максимальное отклонение $\pm 3\%$ в пределах требуемого целевого диапазона.

- ✓ точность постоянна для каждого болтового соединения
- ✓ быстрая и безопасная обработка болтовых соединений
- ✓ не требуется доработка, значения крутящего момента достигаются с высокой степенью точности

Эффективность

Наш бесколлекторный двигатель гарантирует высокую эффективность.

- ✓ значительно уменьшает риск возникновения неисправности
- ✓ не подразумевает скрытых затрат на обслуживание и ремонт
- ✓ гарантирует быструю окупаемость
- ✓ плавная работа при пониженном уровне шума по сравнению с щеточным двигателем
- ✓ активное регулирование скорости вращения привода
- ✓ постоянный крутящий момент даже при низком уровне заряда аккумулятора - для аккумуляторных инструментов

Интуитивный дизайн

компактный и инновационный дизайн гарантирует интуитивное управление с безопасной и простой навигацией по меню.

- ✓ использование в ограниченном пространстве
- ✓ не требует длительного обучения
- ✓ простое нажатие на рычажок одним пальцем для движения вперед и назад
- ✓ эргономичное и удобное управление
- ✓ безопасная эксплуатация с соблюдением санитарных норм, ручка EFCip, вращающаяся на 360°, предотвращает передачу сил реакции эксплуатирующему лицу

Постоянно более высокое качество соединения за счет непрерывного вращения болтов

В отличие от трещоточных или ударных гайковертов, инструменты alkitronic® выполняют болтовые соединения путем непрерывного вращения и приложения точного крутящего момента в рамках одного рабочего этапа.

- ✓ сила предварительного натяжения достигается с высокой точностью
- ✓ качество болтовых соединений существенно увеличивается
- ✓ быстрее и безопаснее, чем трещоточные болтовые соединения





Подключение при помощи цифровых каналов связи

Цифровое подключение продукции alkitronic® для простого документирования (для моделей нового поколения).

- ✓ bluetooth-интерфейс и передача через приложение alkitronic®
- ✓ документирование болтовых соединений

Безопасное и высококачественное болтовое соединение путем автоматического отключения двигателя

Электрические мультипликаторы крутящего момента alkitronic® отключаются автоматически по достижении требуемого / предварительно установленного крутящего момента.

- ✓ достичь заданные значения крутящего момента точным и надежным образом при помощи «умного» двигателя, управляемого процессором
- ✓ избежать чрезмерного затягивания болтового соединения
- ✓ повысить стандарты безопасности
- ✓ добиться большей долговечности болтового соединения



Использование инструментов alkitronic® по всему миру и независимо от напряжения

Щеточные двигатели достигают крутящего момента путем регулирования напряжения. Наши бесщеточные двигатели управляются током (в амперах) Это позволяет нам выявлять и компенсировать повышение температуры двигателя во время эксплуатации.

- ✓ благодаря встроенному источнику питания в EFCip и EF мы всегда можем достичь одинакового крутящего момента в диапазоне напряжения 100-253 В / 45-66 Гц.
- ✓ даже при использовании очень длинных электрических удлинителей, когда напряжение падает, нет потери крутящего момента

Подходит для использования в любых погодных условиях

Класс защиты IP 54 определяет пригодность наших электрических компонентов для различных условий окружающей среды, а также защищает человека от потенциальной опасности во время эксплуатации.

- ✓ производительность и безопасность при работе в условиях влажности, пыли или грязи
- ✓ наши инструменты имеют защиту от пыли и брызг
- ✓ различные сферы применения

Техническое обслуживание и обучение

Преимущество большего технического обслуживания и обучения.

- ✓ техническая консультация на месте
- ✓ предложения по обучению
- ✓ калибровка и сертификация производителя
- ✓ запчасти и ремонт

Вам необходима дополнительная информация?













Свяжитесь с нами:

alki TECHNIK GmbH — Unterlettenweg 4 — 85051 Ingolstadt/Germany
Development, Production and Distribution of Bolting Systems
(Разработка, производство и дистрибуция болтовых систем)

fon +49 841 97499-0 — fax +49 841 97499-90 — info@alkitronic.com — www.alkitronic.com





| | | | |
|--|--|--|---|
|  GEA Ecoflex |  GEBR. PFEIFFER |  HAHN+KOLB GRUPPE LET'S WORK TOGETHER. |  Hamm-Hydraulik |
|  haug |  HAZEMAG G R O U P |  HEIDE PARK RESORT |  imo LEIPZIG |
|  KOMATSU |  KIPS |  LASCO UMFORMTECHNIK WERKZEUGMASCHINENFABRIK |  LIEBHERR |







У Вас есть вопросы? Обращайтесь к нам!

alkitronic[®]
HOME OF TORQUE POWER

ЦЕНТРАЛЬНЫЙ ОФИС

alki TECHNIK GmbH

Unterlettenweg 4

85051 Ingolstadt

Germany

Телефон +49 (841) 97499-0

Факс +49 (841) 97499-90

Email info@alkitronic.com

www.alkitronic.com

